

# vonder®

## **LIXADEIRA COMBINADA**

*Lijadora Combinada*



Imagens Ilustrativas/Imágenes Ilustrativas

**MODELO**

**LCV 375**



**Leia antes de usar e guarde este manual para futuras consultas.**

*Lea antes de usar y guarde para futuras consultas*

## Símbolos e seus significados

Símbolo	Nome	Explicação
	Atenção	Alerta de segurança (riscos de acidentes) e atenção durante o uso.
	Consulte o manual de instruções	Leia o manual de operações/instruções antes de utilizar o equipamento.
	Utilize EPI (Equipamento de Proteção Individual)	Utilize Equipamento de Proteção Individual (EPI) adequado para cada tipo de trabalho.
	Proteção para os olhos	Sempre use proteção para os olhos.
	Aterramento de proteção	Para identificar qualquer terminal que seja projetado para conexão a um condutor externo para proteção contra choque elétrico em caso de falha ou para o terminal de um eletrodo de aterramento de proteção.
	Descarte seletivo	Faça o descarte das embalagens adequadamente, conforme legislação vigente da sua cidade, evitando contaminação de rios, córregos e esgotos.
	Risco de choque elétrico	Cuidado ao manusear, risco de choque elétrico.
	Instruções de ligação elétrica	Seguir as instruções para a correta instalação da máquina.
	Não expor à umidade	Não trabalhe em ambientes úmidos ou sob chuva.
	Desconecte o plugue da tomada	Desligue e retire o plugue da tomada antes de ajustar e limpar ou se o cordão estiver enrolado ou danificado.

Tabela 1 – Símbolos e seus significados

## Orientações Gerais



**ATENÇÃO: LEIA TODOS OS AVISOS DE SEGURANÇA E TODAS AS INSTRUÇÕES.**

Prezado usuário: O termo “ferramenta elétrica” utilizado neste manual refere-se a ferramentas operadas com eletricidade (cordão elétrico) e a ferramentas operadas com acumulador (bateria).

Esse manual contém detalhes de instalação, operação e manutenção do equipamento. Não utilize o equipamento sem antes ler o manual de instruções e proceda conforme as orientações.

Ao utilizar o equipamento, siga as precauções básicas de segurança a fim de evitar acidentes.

Caso esse equipamento apresente alguma não conformidade, encaminhe-o para a assistência técnica autorizada VONDER mais próxima ou entre em contato conosco: [www.vonder.com.br](http://www.vonder.com.br)

**Guarde o manual para uma consulta posterior ou para repassar as informações a outras pessoas que venham a operar o equipamento.**

### 1. AVISOS DE SEGURANÇA

- a. **Esta ferramenta é prevista para funcionar como uma lixadeira.** Leia todos os avisos de segurança, instruções, ilustrações e especificações fornecidos com esta ferramenta. Falha em não seguir todas as instruções listadas abaixo pode resultar em choque elétrico, fogo e/ou ferimentos sérios.
- b. **Operações como polimento, esmerilhamento, escovação com escovas de fios de aço, ou operações de corte não são recomendadas para serem executadas com esta ferramenta.** Operações para as quais a ferramenta não foi projetada podem gerar risco e causar ferimento pessoal.
- c. **Não use acessórios de trabalho que não foram especificamente projetados e recomendados pelo fabricante da ferramenta.** O fato de o ac-

sório de trabalho poder ser montado em sua ferramenta não garante uma operação segura.

- d. **A velocidade nominal do acessório de trabalho deve ser pelo menos igual à máxima velocidade marcada na ferramenta.** Acessórios de trabalho funcionando em uma velocidade acima de sua velocidade nominal podem quebrar e serem arremessados.
- e. **O diâmetro externo e a espessura de seu acessório de trabalho devem estar dentro da capacidade nominal da ferramenta.** Acessórios de trabalho de tamanhos incorretos podem não ser protegidos e controlados adequadamente.
- f. **A dimensão do alojamento, flanges, disco de apoio ou qualquer outro acessório de trabalho, deve ser compatível com o eixo da ferramenta.** Acessórios de trabalho com furos dos alojamentos incompatíveis com a montagem física da ferramenta girarão desbalanceados, vibrarão excessivamente e podem causar perda de controle da ferramenta.
- g. **Não use um acessório de trabalho danificado.** Antes de cada uso inspecione o acessório de trabalho, verifique lascas e trincas, trincas e rasgos ou desgaste excessivo nos discos de apoio e afrouxamento. Se a ferramenta ou o acessório de trabalho sofreu queda, inspecione se há danos ou instale um acessório de trabalho não danificado. Após inspecionar e instalar um acessório se posicione, mantenha observadores longe do plano do acessório de trabalho rotativo e opere a ferramenta na máxima velocidade sem carga por um minuto. Acessórios danificados normalmente quebrarão durante este tempo de ensaio.
- h. **Use Equipamento de Proteção Individual.** Dependendo da aplicação, use protetor facial, luvas de segurança e óculos de segurança. Quando apropriado, use máscara contra pó, protetores auriculares, luvas e avental capaz de bloquear pequenos abrasivos ou fragmentos da peça de trabalho. O protetor ocular deve ser capaz de bloquear fragmentos arremessados gerados pelas várias operações. A máscara contra pó ou respirador deve ser capaz de filtrar as partículas geradas pela operação. A exposição prolongada a altos níveis de ruído,

sem proteção, pode causar perda auditiva.

- i. **Mantenha os observadores a uma distância segura da área de trabalho.** Qualquer pessoa que entre na área de trabalho deve usar Equipamento de Proteção Individual. Fragmentos da peça de trabalho ou de um acessório de trabalho quebrado podem ser arremessados além da área de operação e causar ferimentos.
- j. **Posicione o cordão afastado do acessório rotativo.** Se você perder o controle da ferramenta, o cordão pode ser cortado ou enroscado e sua mão ou braço pode ser puxado ao encontro do acessório rotativo.
- k. **Nunca repouse a ferramenta até que o acessório de trabalho pare completamente.** O acessório de trabalho rotativo pode agarrar na superfície e causar a perda de controle da ferramenta.
- l. **Limpe regularmente os orifícios de ventilação da ferramenta.** A ventoinha do motor carrega a poeira para dentro da carcaça e o acúmulo excessivo de pó metálico pode causar riscos elétricos.
- m. **Não opere a ferramenta próximo a materiais inflamáveis.** Faíscas podem inflamar esses materiais.
- n. **Não use acessórios de trabalho que requerem líquidos para resfriamento.** O uso de água ou outro líquido para resfriamento pode resultar em eletrocussão ou choque elétrico.

## 1.1. Área de trabalho

- a. Mantenha a área de trabalho limpa e iluminada. As áreas desorganizadas e escuras são um convite aos acidentes.
- b. Não opere ferramentas em atmosferas explosivas, como na presença de líquidos inflamáveis, gases ou poeira. As ferramentas elétricas criam faíscas que podem inflamar a poeira ou os vapores.
- c. Mantenha crianças e visitantes afastados ao operar uma ferramenta. As distrações podem fazer você perder o controle da ferramenta elétrica.

## 1.2. Segurança pessoal



- a. **Sempre use proteção para os olhos.**
- b. **Fique atento, olhe o que você está fazendo e use o bom senso ao operar uma ferramenta. Não use a ferramenta quando você estiver cansado ou sob a influência de drogas, álcool ou de medicamentos.** Um momento de desatenção enquanto opera uma ferramenta pode resultar em grave ferimento pessoal.
- c. **Use equipamento de segurança. Sempre use óculos de segurança.** Equipamentos de segurança, tais como: máscara contra a poeira, sapatos de segurança antiderrapantes, capacete de segurança ou protetor auricular, utilizados em condições apropriadas, reduzirão os riscos de ferimentos pessoais.
- d. **Evite a partida não intencional. Assegure que o interruptor está na posição “desligado” antes de conectar o plugue na tomada e/ou bateria, pegar ou carregar a ferramenta.** Carregar a ferramenta com seu dedo no interruptor ou conectá-la com o interruptor na posição “ligado” são convites a acidentes.
- e. **Remova qualquer chave de ajuste antes de ligar a ferramenta.** Uma chave de boca ou de ajuste conectada a uma parte rotativa da ferramenta pode resultar em ferimento pessoal.
- f. **Não force além do limite da ferramenta. Mantenha o apoio e o equilíbrio adequados toda vez que utilizá-la.** Isto permite melhor controle da ferramenta em situações inesperadas.
- g. **Vista-se apropriadamente para a realização do trabalho. Não use roupas demasiadamente largas ou joias. Mantenha seus cabelos, roupas e luvas longe das peças móveis.** Roupas folgadas, joias ou cabelos longos podem ser presos pelas partes em movimento.
- h. **Se os dispositivos são fornecidos com conexão para extração e coleta de pó, assegure que estes estão conectados e utilizados corretamente.** O uso destes dispositivos pode reduzir riscos relacionados à poeira.

### 1.3. Segurança elétrica



- a. **Os plugues da ferramenta devem ser compatíveis com as tomadas. Nunca modifique o plugue. Não use nenhum plugue adaptador com as ferramentas aterradas.** Os plugues sem modificações aliados a utilização de tomadas compatíveis reduzem o risco de choque elétrico.
- b. **Evite o contato do corpo com superfícies ligadas à terra ou aterradas tais como as tubulações, radiadores, fornos e refrigeradores.** Há um aumento no risco de choque elétrico se seu corpo estiver ligado à terra ou aterramento.
- c. **Não exponha a ferramenta à chuva ou condições úmidas.** A entrada de água na ferramenta elétrica aumenta o risco de choque elétrico.
- d. **Não force o cordão de alimentação. Nunca use o cordão de alimentação para carregar, puxar ou desconectar a ferramenta da tomada. Mantenha o cabo elétrico longe do calor, óleo, bordas afiadas ou das partes em movimento.** Os cabos danificados ou emaranhados aumentam o risco de choque elétrico.
- e. **Ao operar uma ferramenta ao ar livre, use um cabo de extensão apropriado para esta finalidade.** O uso de um cabo apropriado para uso ao ar livre reduz o risco de choque elétrico.
- f. **Se a operação da ferramenta em um local seguro não for possível, use alimentação protegida por um dispositivo de corrente residual (RCD).** O uso de um RCD reduz o risco de choque elétrico.

NOTA: O dispositivo de corrente residual (RCD) pode ser um interruptor do circuito de falha à terra ou disjuntor de fuga de corrente.

### 1.4. Uso e cuidado com a ferramenta



- a. **Não force a ferramenta. Use a ferramenta correta para sua aplicação,** de acordo com a função e

capacidade para a qual foi projetada.

- b. **Não use a ferramenta se o interruptor não ligar e desligar.** Qualquer ferramenta que não pode ser controlada com o interruptor é perigosa e deve ser reparada.
- c. **Desconecte o plugue da tomada antes de fazer qualquer tipo de ajuste, mudança de acessórios ou armazenamento da ferramenta.** Tais medidas de segurança preventivas reduzem o risco de ligar a ferramenta acidentalmente.
- d. **Guarde as ferramentas elétricas fora do alcance de crianças e não permita que pessoas não familiarizadas com a ferramenta ou com estas instruções a operem.** As ferramentas são perigosas nas mãos de usuários não treinados.
- e. **Faça a manutenção das ferramentas. Cheque o desalinhamento ou coesão das partes móveis, rachaduras e qualquer outra condição que possa afetar a operação da ferramenta. Se danificada, ela deve ser reparada antes do uso.** Muitos acidentes são causados pela inadequada manutenção das ferramentas.
- f. **Mantenha ferramentas de corte afiadas e limpas.** A manutenção apropriada das ferramentas de corte com lâminas afiadas tornam estas menos prováveis ao emperramento e são mais fáceis de controlar.
- g. **Use a ferramenta, acessórios, entre outras partes que a compõem, de acordo com as instruções e da maneira designada para o tipo particular da ferramenta, levando em consideração as condições e o trabalho a ser desempenhado.** O uso da ferramenta em operações diferentes das designadas pode resultar em situações de risco.

### 1.5. Reparos

- a. **Tenha sua ferramenta reparada por um agente qualificado que usa somente peças originais.** Isso contribui para que a segurança da ferramenta seja mantida.

## 1.6. Indicações de segurança específicas para operações de lixamento

**Não use um disco de lixa de papel excessivamente grande.** Siga as recomendações do fabricante ao selecionar as lixas de papel. Lixas grandes de papel que se estendem além do suporte apresentam um risco de dilaceração e podem causar bloqueios, rasgo do disco ou contragolpe.

## 2. INSTRUÇÕES ESPECÍFICAS DO PRODUTO

As ferramentas elétricas VONDER são projetadas para os trabalhos especificados nesse manual, com acessórios originais. Antes de cada uso, examine cuidadosamente a ferramenta, verificando se ela apresenta alguma anomalia de funcionamento.

Observe também que a tensão da rede elétrica deve coincidir com a tensão especificada na ferramenta. Exemplo: uma ferramenta 127 V~ deve ser ligada somente em uma tomada de 127 V~.

### 2.1. Aplicações/dicas de uso

A Lixadeira Combinada VONDER de uso profissional é ideal para lixar diversos tipos de materiais: madeira, resina, vidro, entre outros. Indicada para marcenaria e artesanato.

### 2.2. Destaques/diferenciais

Possui interruptor eletromagnético, mesa de trabalho lateral com ângulo de ajuste de 45°, transferidor com guia de ângulo de 60° e braço de lixamento ajustável que permite trabalhos na horizontal e vertical.

## 2.3. Características técnicas

Modelo	Lixadeira Combinada LCV 375 VONDER	
Código	60.01.375.127	60.01.375.220
Tensão	127 V~	220 V~
Classe de isolamento	I	
Índice de proteção (IP)	IP20	
Potência	370 W (1/2 HP)	
Regime de trabalho	S1	
Rotação em vazio da lixadeira (rpm)	N <sub>0</sub> 3.450/min	
Largura da cinta de lixa	4" – 100 mm	
Comprimento da cinta de lixa	36" – 914 mm	
Capacidade da lixadeira (disco)	6" – 150 mm	
Frequência	60 Hz	
Massa aproximada	18,65 kg	
Tipo de transmissão	Por correia	
Velocidade da esteira	8,8 m/s	
Velocidade da correia de lixamento	450 m/min	
Ângulo ajustável da correia	0° - 90°	
Dimensões da mesa de lixamento (L x W)	225 mm x 160 mm	
Faixa de ajuste de ângulo da mesa	0° - 45° graus	
Guia de ângulo do esquadro	0° - 60° graus	
Material da base	Ferro fundido	
Tipo de interruptor	Eletromagnético	
Área útil da lixadeira	300 mm X 100 mm	
Dimensões	450 mm X 360 mm X 260 mm (com a mesa levantada a altura passa a ser 620 mm)	
Nível de ruído – Incerteza	91.1 dB (A) – 3 dB(A)	
Nível de vibração – Incerteza	3.34 m/s – 1.5 m/s <sup>2</sup>	

Tabela 2 – Características técnicas

## 2.4. Componentes

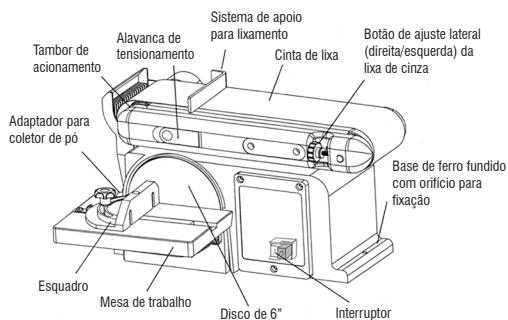


Fig. 1 – Componentes

## 2.5. Operação

Antes de usar a Lixadeira Combinada LCV 375 VONDER, ela deve ser instalada e fixada em uma bancada ou suporte.

## 2.6. Instalação da Lixadeira Combinada na bancada

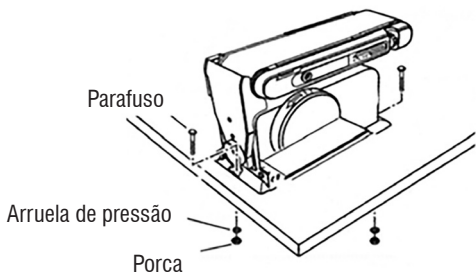


Fig. 2 – Instalando a Lixadeira Combinada na bancada

- Posicione a lixadeira na bancada onde pretende usá-la.
- Marque a bancada através dos orifícios para fixação, localizados nas laterais da base da Lixadeira.
- Após a marcação dos furos, realize a furação na bancada.
- Posicione o equipamento e fixe usando parafusos longos, arruelas de pressão e porcas (não fornecidas com o produto), garantindo uma boa fixação e segurança na operação de trabalho.

## 2.7. Montagem da mesa de trabalho

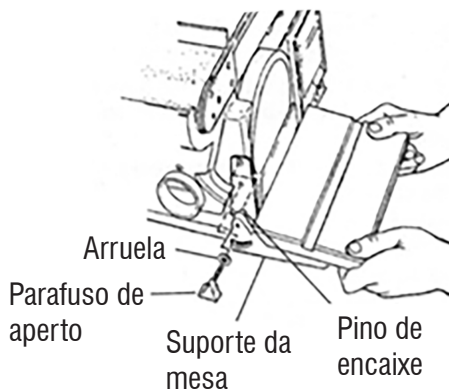


Fig. 3 – Montagem da mesa de trabalho

- Posicione o suporte de mesa de modo que o pino de encaixe conecte-se ao furo correspondente na lixadeira.
- Mantenha o suporte posicionado, coloque a arruela no parafuso de aperto, insira-o no orifício roscado e aperte.
- Ajuste a mesa ao ângulo desejado para a tarefa de lixamento.
- Para evitar prender a peça de trabalho ou os dedos entre a mesa e o disco, ajuste a posição da mesa no suporte de montagem mantendo um espaço de até 2 mm.

## 2.8. Instalação do sistema de apoio para lixamento

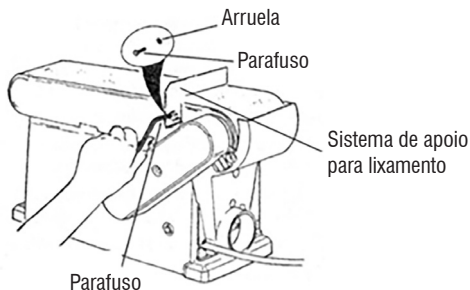


Fig. 4 – Instalando o sistema de apoio para lixamento

- Posicione o sistema de apoio alinhando a ranhura da peça com os furos de encaixe do equipamento.
- Fixe o sistema de apoio no equipamento usando os parafusos e arruelas (Figura 4).
- Para evitar prender a peça de trabalho ou os dedos entre a mesa e disco, ajuste a posição da mesa no suporte de montagem mantendo um espaço de até 2 mm.

## 2.9. Conectando um acessório coletor de pó (não acompanha o produto)

Esse equipamento possui um orifício para conexão de acessório coletor de pó, com diâmetro interno de 58 mm e diâmetro externo de 62 mm.

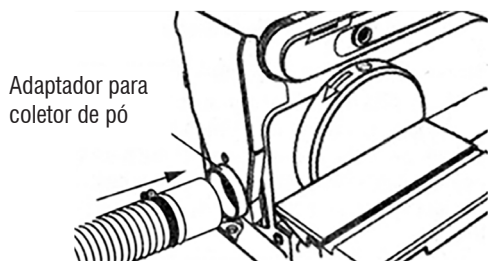


Fig. 5 – Entrada para coletor de pó

## 2.10. Troca de acessórios

### 2.10.1. Lixa de disco

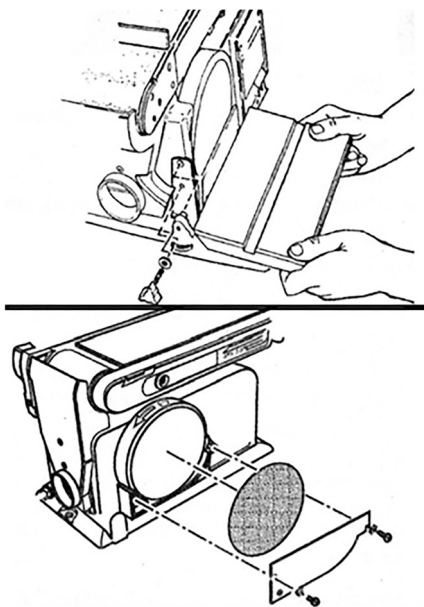


Fig. 6 – Trocando a lixa de disco

- Remova a mesa de trabalho.
- Remova os parafusos da capa de proteção do disco.
- Remova a lixa de disco da placa.

**Nota: as lixas de discos possuem sistema de fixação por adesivo. Ao remover a lixa de disco, limpe bem a cola presa na placa. Certifique-se de que a placa do disco está limpa.**

- Fixe com cuidado a nova lixa de disco na placa. Alinhe a lixa com a placa para não haver sobras e pressione bem para manter uma fixação boa e uniforme.
- Coloque a proteção do disco.
- Instale e posicione novamente a mesa de trabalho.



### 2.10.2. Lixa de cinta

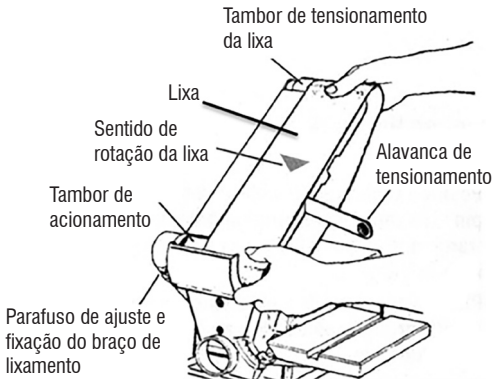


Fig. 7 – Trocando a lixa de cinta

**ATENÇÃO:** Verifique o sentido de rotação na parte interna da lixa de cinta e instale a lixa no sentido indicado.

- Solte o parafuso de ajuste e fixação do braço de lixamento.
- Levante o braço de lixamento.
- Mova a alavanca de tensionamento para fora (Figura 7) para liberar o tambor de tensão.
- Remova a lixa de cinta.
- Ainda com a alavanca de tensionamento acionada, coloque a nova lixa.
- Posicione a lixa de forma que fique centralizada em ambos os tambores, sem qualquer parte sobressalente. Gire de maneira uniforme.
- Mova a alavanca de tensão para posição de origem para que o tambor tensione a lixa de cinta.
- Coloque o braço na posição de lixamento. Antes do uso ou conforme a necessidade, faça um teste para verificar se é necessário mais algum ajuste.

### 2.11. Ajustando a lixa de cinta

A Lixadeira Combinada possui um botão que ajusta a lixa de cinta. Esse ajuste deve ser feito sempre que o equipamento for ligado e houver desvio da lixa para o lado esquerdo ou direito. Recomenda-se cuidado, pois o ajuste é sensível. Gire o botão aos poucos até

entender a sensibilidade.

O equipamento sai de fábrica ajustado. Se ao ligar o produto a lixa se manter centralizada, não é necessário realizar ajustes.

Girar o botão no sentido horário fará com que a cinta siga para a direita.

Girar o botão no sentido anti-horário fará com que a cinta siga para o lado esquerdo.

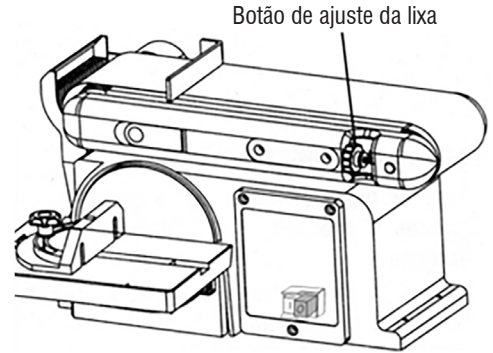


Fig. 8 – Botão de ajuste de lixa

### 2.12. Ligar e desligar o equipamento

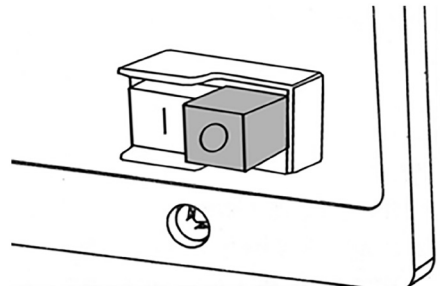


Fig. 9 – Botão liga (I) e desliga (O)

- Pressione o botão VERDE (I) para ligar a lixadeira.
- Pressione o botão VERMELHO (O) para desligar a lixadeira.

Este equipamento possui interruptor eletromagnético. Assim se a fonte de alimentação for interrompida por qualquer motivo, a unidade desliga automaticamente.

Quando a energia for restaurada, o equipamento não liga automaticamente. Pressione o botão VERDE para ligar o equipamento e retornar o trabalho.

## 2.13. Ajuste o braço de lixamento

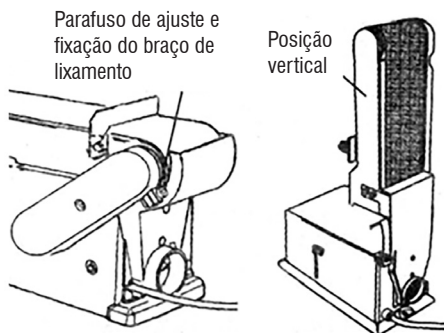


Fig. 10 – Ajuste do braço de lixamento

O equipamento possui um braço de lixamento que pode ser usado na posição vertical ou horizontal, dependendo da necessidade do operador e da peça a ser trabalhada.

Para mudar as posições:

- Solte o parafuso de ajuste e fixação do braço.
- Mova manualmente o braço para o ângulo desejado e aperte novamente o parafuso.

## 2.14. Manutenção

Antes de efetuar inspeção e/ou manutenção, verifique se o equipamento está desligado.

Para manter a segurança e confiabilidade do produto, inspeções, troca de peças e partes ou qualquer outra manutenção e/ou ajuste devem ser efetuados apenas por um profissional qualificado. Confira a rede de Assistência Técnica Autorizada VONDER.

Caso haja alguma anomalia, entre em contato com a VONDER ([www.vonder.com.br](http://www.vonder.com.br)).

## 2.15. Limpeza

Para evitar acidentes, sempre desligue o equipamento antes de limpar ou realizar uma manutenção. Para a

conservação, recomenda-se uma manutenção rotineira, que inclui remoção da sujeira superficial com um pano, mas sem permitir que entre líquido na ferramenta.

## 2.16. Transporte e armazenamento

Cuidado ao transportar e manusear o equipamento. Quedas e impactos podem danificar o sistema de funcionamento.

Armazene o equipamento em ambiente seco e arejado, livre de umidade e gases corrosivos. Mantenha protegido da chuva e umidade. Após o uso, recomenda-se limpar o produto com um pano e colocá-lo novamente na embalagem para a estocagem.

## 3. INSTRUÇÕES GERAIS DE MANUTENÇÃO E PÓS-VENDA

Os produtos VONDER, quando utilizados adequadamente, ou seja, conforme orientações desse manual apresentam baixos níveis de manutenção. Mesmo assim, dispomos de uma vasta rede de atendimento ao consumidor.

### 3.1. Manutenção

Certifique-se de que o equipamento está desligado e desconectado da rede elétrica antes de realizar qualquer inspeção ou manutenção. A parte externa só pode ser limpa com pano umedecido e detergente, mas sem permitir que entre líquido no equipamento.

### 3.2. Pós-venda e Assistência Técnica

Em caso de dúvida sobre o funcionamento do equipamento ou sobre a rede de Assistência Técnica Autorizada VONDER, entre em contato através do site [www.vonder.com.br](http://www.vonder.com.br) ou do telefone 0800 723 4762 (opção 1).

Quando detectada anomalia no funcionamento do equipamento, ele deve ser examinado e/ou reparado por um profissional da rede de Assistência Técnica

Autorizada VONDER (consulte a relação completa em [www.vonder.com.br](http://www.vonder.com.br)). Somente peças originais devem ser utilizadas nos reparos.

### **3.3. Descarte do produto**



Nunca descarte o equipamento e/ou suas pilhas e baterias (quando existentes) no lixo doméstico. Elas devem ser encaminhadas a um posto de coleta adequado ou a uma Assistência Técnica Autorizada VONDER.

Em caso de dúvida sobre a forma correta de descarte, consulte a VONDER através do site [www.vonder.com.br](http://www.vonder.com.br) ou do telefone 0800 723 4762 (opção 1).

## Símbolos y sus significados

Símbolo	Nombre	Explicación
	Atención	Alerta de seguridad (riesgos de accidentes) y atención durante el uso.
	Consulte el manual de instrucciones	Lea el manual de operaciones / instrucciones antes de utilizar el equipo.
	Utilice EPI (Equipo de Protección Individual)	Utilice Equipo de Protección Individual (EPI) adecuado para cada tipo de trabajo
	Protección de los ojos	Siempre use protección para los ojos.
	Aterramiento de protección.	Para identificar cualquier terminal que esté diseñado para conectarse a un conductor externo para protección contra descargas eléctricas en caso de fallo o para el terminal de un electrodo de aterramiento de protección.
	Descarte selectivo	Realice el desecho de los envases adecuadamente, de acuerdo a la legislación vigente en su ciudad, evitando la contaminación de ríos, arroyos y sumideros.
	Riesgo de descarga eléctrica	Manipule con cuidado, riesgo de descarga eléctrica.
	Instrucciones de conexión eléctrica	Siga las instrucciones para la correcta instalación del equipo.
	No exponga a la humedad	No trabaje en ambientes húmedos o bajo lluvia.
	Remueva el enchufe de la toma de corriente	Remueva el enchufe de la toma de corriente inmediatamente si el cable eléctrico está dañado o cortado.

Tabla 1 – Símbolos y sus significados

## Orientaciones generales



**ATENCIÓN: LEA TODOS LOS AVISOS DE SEGURIDAD Y TODAS LAS INSTRUCCIONES.**

Estimado usuario: El término “herramienta eléctrica” utilizado en este manual se refiere a herramientas operadas con electricidad (cordón eléctrico) ya herramientas operadas con acumulador (batería).

Este manual contiene detalles de instalación, funcionamiento y mantenimiento del equipo. No utilice el equipo sin antes leer el manual de instrucciones y proceder de acuerdo con las instrucciones.

Al utilizar el equipo, siga las instrucciones básicas de seguridad para evitar accidentes.

En caso de que este equipo presente alguna no conformidad, reenvíelo a la Asistencia Técnica Autorizada VONDER más cercana o póngase en contacto con nosotros: [www.vonder.com.br](http://www.vonder.com.br)

**Guarde el manual para una consulta posterior o para repasar la información a otras personas que vengan a operar el equipo.**

### 1. AVISOS DE SEGURIDAD

- a. **Esta herramienta es prevista para funcionar como una lijadora.** Lea todos los avisos de seguridad, instrucciones, ilustraciones y especificaciones suministrados con esta herramienta. La falta de atención a todas las instrucciones listadas abajo puede causar choque eléctrico, fuego y/o lesiones serias.
- b. **Operaciones como pulido, esmerilado, escobado con escobillas de alambre de acero, u operaciones de corte no son recomendadas para ser ejecutadas con esta herramienta.** Operaciones para las cuales la herramienta no fue proyectada pueden generar riesgo y causar lesión personal.
- c. **No use accesorios de trabajo que no fueron específicamente proyectados y recomendados**

**por el fabricante de la herramienta.** El hecho del accesorio de trabajo poder ser montado en su herramienta no garantiza una operación segura.

- d. **La velocidad nominal del accesorio de trabajo debe ser por lo menos igual a la velocidad máxima marcada en la herramienta.** Accesorios de trabajo funcionando en una velocidad arriba de su velocidad nominal se pueden quebrar y ser arrojados.
- e. **El diámetro externo y el espesor de su accesorio de trabajo deben estar dentro de la capacidad nominal de la herramienta.** Accesorios de trabajo de tamaños incorrectos pueden no ser protegidos y controlados adecuadamente.
- f. **La dimensión del alojamiento, bridas, disco de apoyo o cualquier otro accesorio de trabajo, debe ser compatible con el eje de la herramienta.** Accesorios de trabajo con agujeros de los alojamientos incompatibles con el montaje físico de la herramienta girarán desbalanceados, vibrarán excesivamente y pueden causar pérdida de control de la herramienta.
- g. **No use un accesorio de trabajo dañado.** Antes de cada uso inspeccione el accesorio de trabajo, verifique lascas y trincas, trincas y rasgos o desgaste excesivo en los discos de apoyo y aflojamiento. Si la herramienta o el accesorio de trabajo tuvo una caída, inspeccione si hay daños o instale un accesorio de trabajo no dañado. Después de inspeccionar e instalar un accesorio posiciónese, mantenga observadores lejos del plano del accesorio de trabajo rotativo y accione la herramienta en la máxima velocidad sin carga por un minuto. Accesorios dañados normalmente se quebrarán durante este tiempo de ensayo.
- h. **Use Equipo de Protección Individual.** Dependiendo de la aplicación, use protector facial, guantes de seguridad y gafas de seguridad. Cuando sea apropiado, use máscara contra polvo, protectores auriculares, guantes y delantal capaz de bloquear pequeños abrasivos o fragmentos de la pieza de trabajo. El protector ocular debe ser capaz de bloquear fragmentos arrojados generados por las diversas operaciones. La máscara contra polvo o respirador debe ser capaz de filtrar las partículas

generadas por la operación. La exposición prolongada a altos niveles de ruido, sin protección, puede causar pérdida auditiva.

- i. **Mantenga los observadores a una distancia segura del área de trabajo.** Cualquier persona que entre en el área de trabajo debe usar Equipo de Protección Individual. Fragmentos de la pieza de trabajo o de un accesorio de trabajo quebrado pueden ser arrojados más allá del área de operación y causar lesiones.
- j. **Posicione el cable alejado del accesorio rotativo.** Si usted perder el control de la herramienta, el cable puede ser cortado o enroscado y su mano o brazo puede ser tirado al encuentro del accesorio rotativo.
- k. **Nunca repose la herramienta hasta que el accesorio de trabajo pare completamente.** El accesorio de trabajo rotativo puede agarrar en la superficie y causar la pérdida de control de la herramienta.
- l. **Limpie regularmente los orificios de ventilación de la herramienta.** El ventilador del motor carga la polvareda para dentro de la carcasa y el acúmulo excesivo de polvo metálico puede causar riesgos eléctricos.
- m. **No use la herramienta próximo de materiales inflamables.** Chispas pueden inflamar estos materiales.
- n. **No use accesorios de trabajo que requieren líquidos para enfriamiento.** El uso de agua u otro líquido para enfriamiento puede resultar en electrocución o choque eléctrico.

## 1.1. Área de trabajo

- a. **Mantenga el área de trabajo limpia e iluminada.** Las áreas desorganizadas y oscuras son la mayor causa accidentes.
- b. **No use herramientas en atmosferas explosivas, como en la presencia de líquidos inflamables, gases o polvareda.** Las herramientas eléctricas crean chispas que pueden inflamar el polvo o los vapores.
- c. **Mantenga niños y visitantes alejados al operar una**

herramienta. Las distracciones pueden hacerlo perder el control de la herramienta eléctrica.

## 1.2. Seguridad personal



- a. **Siempre use protección para los ojos.**
- b. **Esté atento, mire lo que está haciendo y use el sentido común al usar una herramienta. No use la herramienta cuando estuviera cansado o bajo influencia de drogas, alcohol o de medicamentos.** Un momento de distracción mientras usa una herramienta puede resultar en grave lesión personal.
- c. **Use equipo de seguridad. Siempre use gafas de seguridad.** Equipos de seguridad, tales como: máscara contra polvo, zapatos de seguridad anti-deslizantes, casco de seguridad o protector auricular, utilizados en condiciones apropiadas, reducirán los riesgos de lesiones personales.
- d. **Evite la partida no intencional. Asegúrese de que el interruptor esté en la posición “apagado” antes de conectar el enchufe en la toma de corriente y/o batería, tomar o cargar la herramienta.** Cargar la herramienta con el dedo en el interruptor o conectarla con el interruptor en la posición “encendido” son causas de accidentes.
- e. **Remueva cualquier llave de ajuste antes de encender la herramienta.** Una llave de punta o de ajuste conectada a una parte rotativa de la herramienta puede resultar en lesión personal.
- f. **No fuerce más allá del límite de la herramienta. Mantenga el apoyo y el equilibrio adecuados cada vez que utilizarla.** Esto permite mejor control de la herramienta en situaciones inesperadas.
- g. **Vístase apropiadamente para la realización del trabajo. No use ropas demasiado anchas o joyas. Mantenga sus cabellos, ropas y guantes lejos de las piezas móviles.** Ropas holgadas, joyas o cabellos argos pueden ser agarrados por las partes en movimiento.
- h. **Si los dispositivos son suministrados con cone-**

*xión para extracción y colecta de polvo, cerciórese de que estos estén conectados y utilizados correctamente. El uso de estos dispositivos puede reducir riesgos relacionados al polvo.*

### 1.3. Seguridad eléctrica



- a. **Los enchufes de la herramienta deben ser compatibles con las toma de corriente. Nunca modifique el enchufe. No use ningún enchufe adaptador con las herramientas conectadas a tierra.** Los enchufes sin modificaciones aliados a la utilización de tomas compatibles reducen el riesgo de choque eléctrico.
- b. **Evite el contacto del cuerpo con superficies conectadas a tierra tales como las tuberías, radiadores, hornos y refrigeradores.** Hay un aumento en el riesgo de choque eléctrico si su cuerpo estuviera conectado a tierra.
- c. **No exponga la herramienta a la lluvia o condiciones húmedas.** La entrada de agua en la herramienta eléctrica aumenta el riesgo de choque eléctrico.
- d. **No fuerce el cable de alimentación. Nunca use el cable de alimentación para cargar, tirar o desconectar la herramienta de la toma de corriente. Mantenga el cable eléctrico lejos del calor, aceite, bordes afilados o de las partes en movimiento.** Los cables dañados o enmarañados aumentan el riesgo de choque eléctrico.
- e. **Al usar una herramienta al aire libre, use un cable de extensión apropiado para esta finalidad.** El uso de un cable apropiado para uso al aire libre reduce el riesgo de choque eléctrico.
- f. **Si la operación de la herramienta en un local seguro no fuera posible, use alimentación protegida por un dispositivo de corriente residual (RCD).** El uso de un RCD reduce el riesgo de choque eléctrico.

*NOTA: El dispositivo de corriente residual (RCD) puede ser un interruptor del circuito de falla a tierra o disyuntor de fuga de corriente.*

### 1.4. Uso e cuidado com a ferramenta



- a. **No fuerce la herramienta. Use la herramienta correcta para su aplicación, de acuerdo con la función y capacidad para la cual fue proyectada.**
- b. **No use la herramienta si el interruptor no encender y apagar.** Cualquier herramienta que no puede ser controlada con el interruptor es peligrosa y debe ser reparada.
- c. **Desconecte el enchufe de la toma de corriente antes de hacer cualquier tipo de ajuste, cambio de accesorios o almacenaje de la herramienta.** Tales medidas de seguridad preventivas reducen el riesgo de encender la herramienta accidentalmente.
- d. **Guarde las herramientas eléctricas fuera del alcance de niños y no permita que personas no familiarizadas con la herramienta o con estas instrucciones la usen.** Las herramientas son peligrosas en las manos de usuarios no entrenados.
- e. **Haga el mantenimiento de las herramientas. Chequee la desalineación o cohesión de las partes móviles, rajaduras y cualquier otra condición que pueda afectar la operación de la herramienta. Si fuera dañada, esta debe ser reparada antes del uso.** Muchos accidentes son causados por el mantenimiento inadecuado de las herramientas.
- f. **Mantenga las herramientas de corte afiladas y limpias.** El mantenimiento apropiado de las herramientas de corte con láminas afiladas torna estas menos probables al atascamiento y son más fáciles de controlar.
- g. **Use la herramienta, accesorios, entre otras partes que la componen, de acuerdo con las instrucciones y de la manera designada para el tipo particular de la herramienta, llevando en consideración las condiciones y el trabajo a ser desempeñado.** El uso de la herramienta en operaciones diferentes de las designadas puede resultar en situaciones de riesgo.

## 1.5. Reparaciones

a. **Tenga su herramienta reparada por un agente cualificado que use solamente piezas originales.** Esto contribuye para que la seguridad de la herramienta sea mantenida.

## 1.6. Indicaciones de seguridad específicas para operaciones de lijado

**No use un disco de lija de papel excesivamente grande.** Siga las recomendaciones del fabricante al seleccionar las lijas de papel. Lijas de papel muy grandes que se extienden más allá del soporte presentan un riesgo de dilaceración y pueden causar bloqueos, rasgo del disco o contragolpe.

## 2. INSTRUCCIONES ESPECÍFICAS DEL PRO-DUCTO

Las herramientas eléctricas VONDER son proyectadas para los trabajos especificados en este manual, con accesorios originales. Antes de cada uso, examine cuidadosamente la herramienta, verificando si presenta alguna anomalía de funcionamiento.

Observe también que la tensión de la red eléctrica coincida con la tensión especificada en la herramienta. Ejemplo: una herramienta 127 V~ debe ser conectada solamente en una toma de 127 V~.

### 2.1. Aplicaciones/recomendaciones de uso

La Lijadora Combinada VONDER de uso profesional es ideal para lijar diversos tipos de materiales: madera, resina, vidrio, entre otros. Indicada para carpintería y artesanía.

### 2.2. Destaques/atributos

Posee interruptor electromagnético, mesa de trabajo lateral con ángulo de ajuste de 45°, transferidor con guía de ángulo de 60° y brazo de lijado ajustable que permite trabajos en la horizontal y vertical.

## 2.3. Características técnicas

Modelo	Lijadora Combinada LCV 375 VONDER	
Código	60.01.375.127	60.01.375.220
Tensión	127 V~	220 V~
Clase de aislación	I	
Índice de protección (IP)	IP20	
Potencia	370 W (1/2 HP)	
Régimen de trabajo	S1	
Rotación en vacío de la lijadora (rpm)	N <sub>0</sub> 3.450/min	
Ancho de la cinta de lija	4" – 100 mm	
Largo de la cinta de lija	36" – 914 mm	
Capacidad de la lijadora (disco)	6" – 150 mm	
Frecuencia	60 Hz	
Peso aproximado	18,65 kg	
Tipo de transmisión	Por correa	
Velocidad de la cinta	8,8 m/s	
Velocidad de la correa de lijado	450 m/min	
Ángulo ajustable de la correa	0° - 90°	
Dimensiones de la mesa de lijado (L x W)	225 mm x 160 mm	
Faja de ajuste de ángulo de la mesa	0° - 45° grados	
Guía de ángulo de la escuadra	0° - 60° grados	
Material de la base	Hierro fundido	
Tipo de interruptor	Electromagnético	
Área útil de la lijadora	300 mm X 100 mm	
Dimensiones	450 mm X 360 mm X 260 mm (con la mesa levantada la altura pasa a ser 620 mm)	
Nivel de ruido – Incerteza	91.1 dB (A) – 3 dB(A)	
Nivel de vibración – Incerteza	3.34 m/s – 1.5 m/s <sup>2</sup>	

Tabela 2 – Características técnicas



## 2.4. Componentes

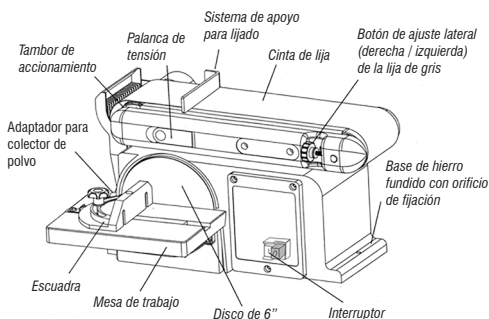


Fig. 1 – Componentes

## 2.5. Operación

Antes de usar la Lijadora Combinada LCV 375 VONDER, esta debe ser instalada y fijada en un banco o soporte.

## 2.6. Instalación de la Lijadora Combinada en el banco

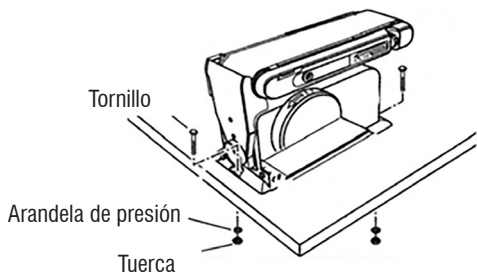


Fig. 2 – Instalación de la Lijadora Combinada en el banco

- Posicione la lijadora en el banco donde pretende usarla.
- Marque el banco a través de los orificios para fijación, localizados en las laterales de la base de la Lijadora.
- Después de la marcación de los agujeros, realice la perforación en el banco.
- Posicione el equipo y fíjelo usando tornillos largos, arandelas de presión y tuercas (no suministradas

con el producto), garantizando una buena fijación y seguridad en la operación de trabajo.

## 2.7. Montaje de la mesa de trabajo

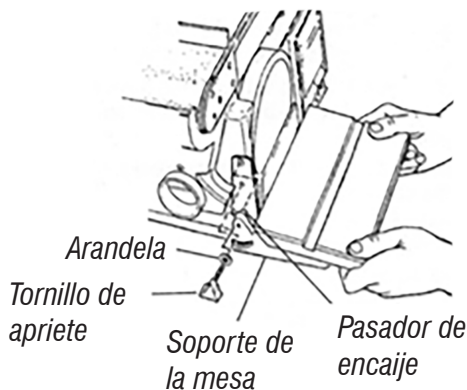


Fig. 3 – Montaje de la mesa de trabajo

- Posicione el soporte de mesa de modo que el pasador de encaje se conecte al agujero correspondiente en la lijadora.
- Mantenga el soporte posicionado, coloque la arandela en el tornillo de apriete, insértelo en el orificio roscado y apriételo.
- Ajuste la mesa al ángulo deseado para la tarea de lijado.
- Para evitar agarrar la pieza de trabajo o los dedos entre la mesa y el disco, ajuste la posición de la mesa en el soporte de montaje manteniendo un espacio de hasta 2 mm.

## 2.8. Instalación del sistema de apoyo para lijado

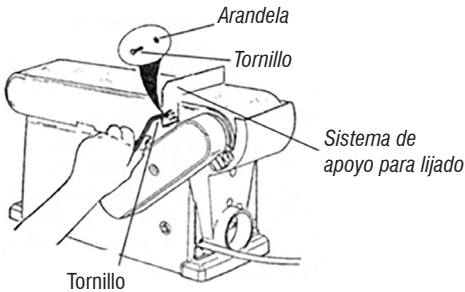


Fig. 4 – Instalación del sistema de apoyo para lijado

- Posicione el sistema de apoyo alineando la ranura de la pieza con los agujeros de encaje del equipo.
- Fije el sistema de apoyo en el equipo usando los tornillos y arandelas (Figura 4).
- Para evitar agarrar la pieza de trabajo o los dedos entre la mesa y disco, ajuste la posición de la mesa en el soporte de montaje manteniendo un espacio de hasta 2 mm.

## 2.9. Conectando un accesorio colector de polvo (no acompaña el producto)

Este equipo posee un orificio para conexión del accesorio colector de polvo, con diámetro interno de 58 mm y diámetro externo de 62 mm.

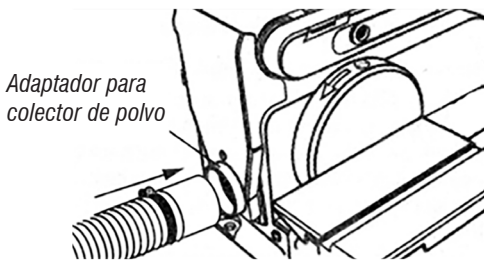


Fig. 5 – Entrada para colector de pó

## 2.10. Cambio de accesorios

### 2.10.1. Lija de disco

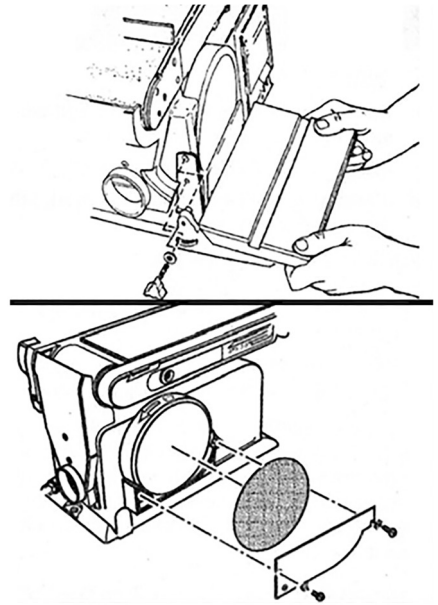


Fig. 6 – Cambiando la lija del disco

- Remueva la mesa de trabajo.
- Remueva los tornillos de la capa de protección del disco.
- Remueva la lija de disco de la placa.

**Nota:** las lijas de discos poseen sistema de fijación por adhesivo. Al remover la lija de disco, limpie bien la cola presa en la placa. Cerciñese de que la placa del disco esté limpia.

- Fije con cuidado la nueva lija de disco en la placa. Alinee la lija con la placa para no haber sobras y presione bien para mantener una fijación buena y uniforme.
- Coloque la protección del disco.
- Instale y posicione nuevamente la mesa de trabajo.

### 2.10.2. Lija de cinta

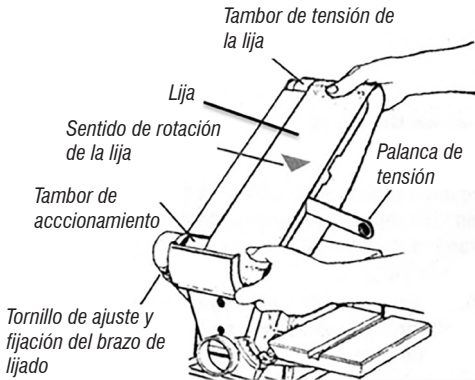


Fig. 7 – Cambiando la lija de cinta

**ATENCIÓN:** Verifique el sentido de rotación en la parte interna de la lija de cinta e instale la lija en el sentido indicado.

- Suelte el tornillo de ajuste y fijación del brazo de lijado.
- Levante el brazo de lijado.
- Mueva la palanca de tensionamiento para fuera (Figura 7) para liberar el tambor de tensión.
- Remueva la lija de cinta.
- Todavía con la palanca de tensionamiento accionada, coloque la nueva lija.
- Posicione la lija de forma que quede centralizada en ambos tambores, sin cualquier parte sobresaliente. Gire de manera uniforme.
- Mueva la palanca de tensión para posición de origen para que el tambor tensione la lija de cinta.
- Coloque el brazo en la posición de lijado. Antes del uso o conforme necesidad, haga una prueba para verificar si es necesario algún ajuste más.

### 2.11. Ajustando la lija de cinta

La Lijadora Combinada posee un botón que ajusta la lija de cinta. Este ajuste debe ser realizado siempre que el equipo fuera encendido y hubiera desvío de la lija para el lado izquierdo o derecho. Se recomienda cuidado, pues el ajuste es sensible. Gire el botón de a

poco hasta entender la sensibilidad.

El equipo sale de fábrica ajustado. Si al encender el producto la lija se mantiene centralizada, no es necesario realizar ajustes.

Girar el botón en el sentido de los punteros del reloj hará que la cinta siga para la derecha.

Girar el botón en el sentido contrario de los punteros del reloj hará que la cinta siga para el lado izquierdo.

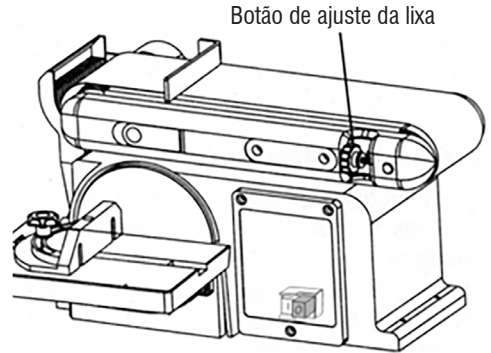


Fig. 8 – Botón de ajuste de lija

### 2.12. Encender y apagar el equipo

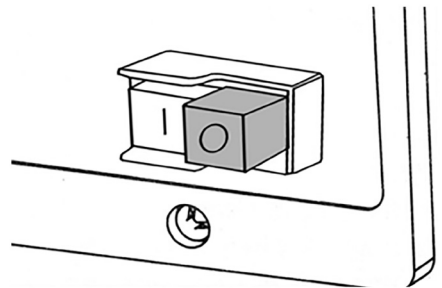


Fig. 9 – Botón enciende (I) y apaga (O)

- Presione el botón VERDE (I) para encender la lijadora.
- Presione el botón VERMELHO (O) para apagar la lijadora.

Este equipo posee interruptor electromagnético. De

esta manera si la fuente de alimentación fuera interrumpida por cualquier motivo, la unidad se apaga automáticamente. Cuando la energía fuera restaurada, el equipo no enciende automáticamente. Presione el botón VERDE para encender el equipo y retornar al trabajo.

## 2.13. Ajuste el brazo de lijado

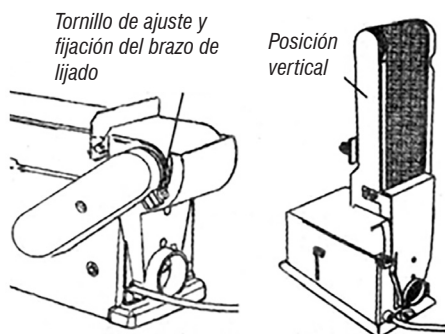


Fig. 10 – Ajuste del brazo de lijado

El equipo posee un brazo de lijado que puede ser usado en la posición vertical o horizontal, dependiendo de la necesidad del operador y de la pieza a ser trabajada.

Para cambiar las posiciones:

- Suelte el tornillo de ajuste y fijación del brazo.
- Mueva manualmente el brazo para el ángulo deseado y apriete nuevamente el tornillo.

## 2.14. Mantenimiento

Antes de efectuar inspección y/o mantenimiento, verifique si el equipo está apagado.

Para mantener la seguridad y confiabilidad del producto, inspecciones, cambio de piezas y partes o cualquier otro mantenimiento y/o ajuste deben ser efectuados apenas por un profesional cualificado. Confirme la red de Asistencia Técnica Autorizada VONDER.

Si hubiera alguna anomalía, entre en contacto con VONDER ([www.vonder.com.br](http://www.vonder.com.br)).

## 2.15. Limpieza

Para evitar accidentes, siempre apague el equipo antes de limpiar o realizar un mantenimiento. Para la conservación, se recomienda un mantenimiento rutinario, que incluye remoción de la suciedad superficial con un paño, pero sin permitir que entre líquido en la herramienta.

## 2.16. Transporte y almacenaje

Cuidado al transportar y manosear el equipo. Caídas e impactos pueden dañar el sistema de funcionamiento.

Almacene el equipo en ambiente seco y aireado, libre de humedad y gases corrosivos. Mantenga protegido de la lluvia y humedad. Después de el uso, se recomienda limpiar el producto con un paño y colocarlo nuevamente en el embalaje para el stock.

## 3. INSTRUCCIONES GENERALES DE MANTENIMIENTO Y POST-VENTA

Los productos VONDER cuando utilizadas adecuadamente, o sea, conforme orientaciones de este manual, deben presentar bajos niveles de mantenimiento. A pesar de esto, disponemos de una vasta red de atendimento al consumidor.

### 3.1. Mantenimiento

Asegúrese de que el equipo esté apagado y desconectado de la red eléctrica antes de realizar cualquier inspección o mantenimiento. La parte externa sólo se puede limpiar con un paño humedecido y detergente, sin permitir que entre líquido en la herramienta.

### 3.2. Post-venta y asistencia técnica

En caso de duda sobre el funcionamiento de la herramienta o sobre la red de asistencia técnica autorizada VONDER entre en contacto a través del sitio web: [www.vonder.com.br](http://www.vonder.com.br) o del teléfono 0800 723 4762 (opción 1).

Cuando detectada anomalía en el funcionamiento de

la herramienta, la misma deberá ser examinada y/o reparada por un profesional de la red de asistencia técnica autorizada de VONDER (consulte la relación completa en [www.vonder.com.br](http://www.vonder.com.br)). Solamente piezas originales deberán ser utilizadas en los reparos.

### 3.3. Descarte del producto



Nunca descarte la herramienta y/o sus pilas y baterías (cuando existentes) en la basura doméstica. Estas deben ser encaminadas a un puesto de colecta adecuado o a una asistencia técnica autorizada.

En caso de duda sobre la forma correcta de descarte, consulte en VONDER a través del sitio web: [www.vonder.com.br](http://www.vonder.com.br) o del teléfono 0800 723 4762 (opción 1).

### 3.4. Garantía

El equipo **Lijadora Combinada LCV 375 VONDER** tiene los siguientes plazos de garantía contra no conformidades resultantes de su fabricación, contados a partir de la fecha de la compra: **Garantía legal 90 días; Garantía contractual: 09 meses.** En caso de disconformidad, procure la asistencia técnica Vonder más próxima. En caso de constatación de disconformidades por la asistencia técnica el arreglo será efectuado en garantía.

**La garantía ocurrirá siempre en las siguientes condiciones:**

El consumidor deberá presentar **OBLIGATORIAMENTE**, la factura de compra de la herramienta y el certificado de garantía debidamente rellenado y sellado por la tienda donde el equipo fue adquirido.

**Pérdida del derecho de garantía:**

1. El incumplimiento y no obediencia de una o más de las orientaciones en este manual, invalidará la garantía, así también:
  - En el caso de que el producto haya sido abierto, alterado, ajustado o arreglado por personas no autorizadas por VONDER;
  - En el caso de que cualquier pieza, parte o compo-

nente del producto se caracterice como no original;

- Falta de mantenimiento preventivo de la herramienta;
  - En el caso de que ocurra conexión en tensión eléctrica diferente de la mencionada en el producto;
  - Instalación eléctrica y/o extensiones deficientes/inadecuadas;
  - Partes y piezas desgastadas naturalmente.
2. Están excluidos de la garantía, desgaste natural de piezas del producto, caídas, impactos, y uso inadecuado del equipo o fuera del propósito para el cual fue proyectado.
  3. La garantía no cubre gastos de flete o transporte del equipo hasta la asistencia técnica más próxima, siendo que los costos serán de responsabilidad del consumidor.





# vonder®

Cód.: 60.01.375.127 / 60.01.375.220  
 Consulte nossa Rede de Assistência Técnica Autorizada  
[www.vonder.com.br](http://www.vonder.com.br)

O.V.D. Imp. e Distr. Ltda. • CNPJ: 76.635.689/0001-92  
 Rua João Bettega, 2876 • CEP 81070-900  
 Curitiba - PR - Brasil

**Fabricado na CHINA com controle de qualidade VONDER**  
 Fabricado em CHINA con control de calidad VONDER

## CERTIFICADO DE GARANTIA

O equipamento **Lixadeira Combinada LCV 375 VONDER** possui os seguintes prazos de garantia contra não conformidades decorrentes de sua fabricação, contados a partir da data da compra: Garantia legal: 90 dias; Garantia contratual: 09 meses. Em caso de defeitos, procure a Assistência Técnica Autorizada VONDER mais próxima. Constatado o defeito de fabricação pela assistência técnica autorizada, o conserto será efetuado em garantia.

### A garantia ocorrerá sempre nas seguintes condições:

O consumidor deverá apresentar, OBRIGATORIAMENTE, a nota fiscal de compra do produto e o certificado de garantia devidamente preenchido e carimbado pela loja onde foi adquirido.

### Perda do direito de garantia:

- O não cumprimento de uma ou mais hipóteses a seguir invalidará a garantia:
  - Caso o produto tenha sido aberto, alterado, ajustado ou

- consertado por pessoas NÃO autorizadas pela VONDER;
  - Caso qualquer peça, parte ou componente do produto caracterizar-se como não original;
  - Falta de manutenção do equipamento;
  - Caso ocorra a ligação em tensão elétrica diferente da mencionada no produto;
  - Instalação elétrica e/ou extensões deficientes/inadequadas;
  - Partes e peças desgastadas naturalmente.
- Estão excluídos da garantia, além do desgaste natural de partes e peças do produto, quedas, impactos e uso inadequado do produto ou fora do propósito para o qual foi projetado.
  - A garantia não cobre despesas de frete ou transporte do produto até a Assistência Técnica Autorizada VONDER, sendo os custos de responsabilidade do consumidor.



# vonder®

## CERTIFICADO DE GARANTIA

Modelo:	Nº de série:	Tensão/Tensión: <input type="checkbox"/> 127 V~ <input type="checkbox"/> 220 V~
Cliente:		
Endereço/Dirección:		
Cidade/Ciudad:	UF/Provincia:	CEP/Código Postal:
Fone/Teléfono:	E-mail:	
Revendedor:		
Nota fiscal Nº/Factura Nº:	Data da venda/Fecha venta: / /	
Nome do vendedor/Nombre vendedor:	Fone/Teléfono:	
Carimbo da empresa/Sello empresa:		